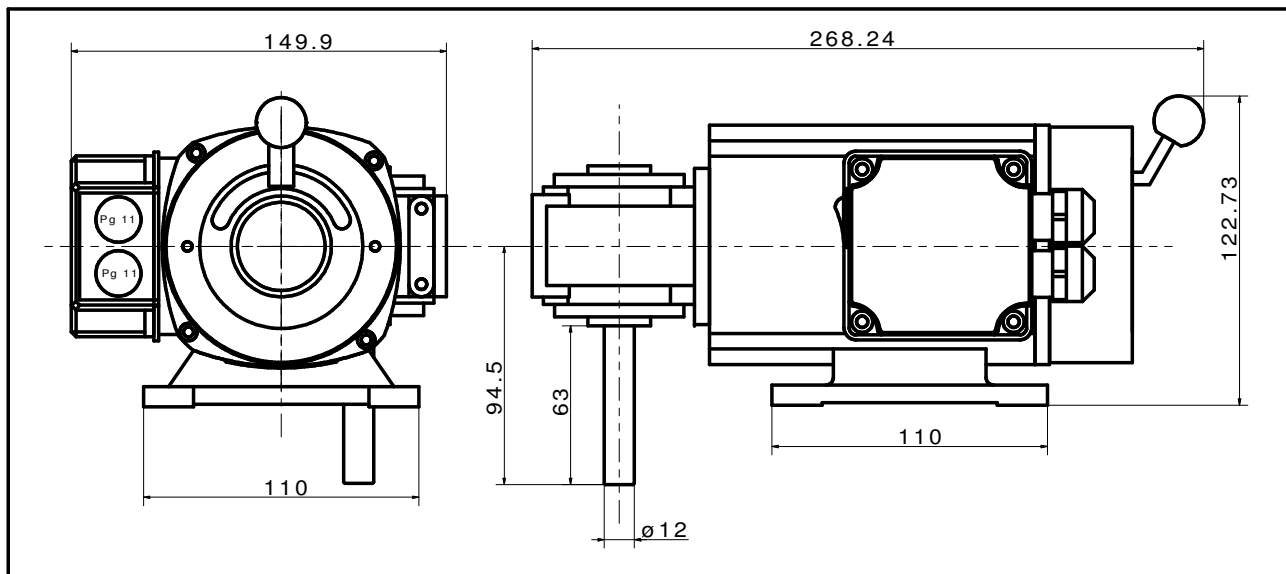


**RPM 9008 / RPM 9011****Repulsionsmotor 80 / 110 Watt mit Schneckengetriebe SN18 für Honigschleudern**

	<b>9008</b>	<b>9008</b>	<b>9011</b>
Motordrehzahl	2800 1/min	2800 1/min	2800 1/min
Leistung	80 W	80 W	110 W
Spannung	230 V	230 V	110/230 V
Stromaufnahme	0,65 A	0,65 A	0,9 A
Schutzart	IP23	IP23	IP23
Betriebsart	S1	S1	S1
Cos φ	0,85	0,85	0,85
Isolierstoffklasse	F	F	F
<b>Getriebe:</b>	<b>SN018-010.01</b>	<b>SN018-012.01</b>	<b>SN018-012.01</b>
Untersetzung	10:1	12:1	12:1
Drehzahl	280 1/min	230 1/min	230 1/min
Axialkraft	100 N	100 N	100 N
Radialkraft	150 N	150 N	150 N
Max. Abtriebsmoment	12 Nm	12 Nm	12 Nm

Komplett mit Netzanschlussleitung 1,5m lang mit Schuko-Stecker. Schutzklasse I.

Wahlweise Klemmkastendeckel in Alu- oder Kunststoff.

Für Montage eines Sicherheitsschalters vorbereitet.

Ab Werk Lieferbar in Alu-blank oder Teilweise oder komplett Lackiert in RAL1014, 5015, 9016 oder 3000.

Sonderlackierungen auf Anfrage.

Weitere Untersetzungen und abweichende Einsatzbedingungen auf Anfrage.

Technische Änderungen und Irrtum vorbehalten.